

PNEUMATYCZNY USTAWNIK POZYCYJNY TYP A703



- niezawodny i prosty w obsłudze
- przystosowany do współpracy z siłownikami Polna S.A., Masoneilan oraz innych producentów
- charakterystyka liniowa, przyśpieszona i opóźniona
- możliwość dzielenia sygnałów wejściowych

PNEUMATYCZNY USTAWNIK POZYCYJNY TYP A703 JEST PRZEZNACZONY DO WSPÓŁPRACY Z MEMBRANOWO - SPRĘŻYNOWYM SIŁOWNIKIEM PNEUMATYCZNYM. ZAPEWNIĄ SZYBKIE I DOKŁADNE USTALENIE POŁOŻENIA TRZPIENIA SIŁOWNIKA, JAK TEŻ UMOŻLIWIA ZWIĘKSZENIE SIŁY UŻYTECZNEJ ROZWIJANEJ PRZEZ SIŁOWNIK. MECHANICZNE SPRĘŻENIE ZWROTNE ZAPEWNIĄ PRZYJMOWANIE PRZEZ TRZPIEŃ SIŁOWNIKA POŁOŻENIA JEDNOZNACZNIE ODPOWIADAJĄCEGO AKTUALNEJ WARTOŚCI SYGNAŁU STERUJĄCEGO. KONSTRUKCJA USTAWNIKA POZWALA UŻYTKOWNIKOWI NA ŁATWE USTAWIENIE RODZAJU PRACY: DZIAŁANIE WPROST LUB ODWRÓCONE (WZROSTOWI SYGNAŁU WEJŚCIOWEGO MOŻE ODPOWIADAĆ PRZYRASTANIE LUB ZMNIEJSZANIE SIĘ SYGNAŁU WYJŚCIOWEGO). USTAWNIK POSIADA WYPOSAŻENIE POZWALAJĄCE NA:

- UZYSKANIE PEŁNEGO ZAKRESU SYGNAŁU STERUJĄCEGO DLA POŁOWY ZAKRESU SYGNAŁU WEJŚCIOWEGO,
- ZMIANĘ CHARAKTERYSTYKI SYGNAŁU STERUJĄCEGO W FUNKCJI SYGNAŁU WEJŚCIOWEGO,
- WYMONTOWANIE USTAWNIKA BEZ PRZERYWANIA PRACY ZAWORU REGULACYJNEGO.

DANE TECHNICZNE

- sygnał wejściowy	20...100 kPa 20...60 kPa 60...100 kPa
- ciśnienie zasilania	140...600 kPa
- sygnał sterujący	0...100% ciśnienia zasilającego
- skok współpracującego siłownika	10...101,6 mm
- nieliniowość	<1,5% szerokości sygnału wejściowego
- histereza	<1% szerokości sygnału wejściowego
- czułość	<0,06% szerokości sygnału wejściowego
- charakterystyka pracy	liniowa, przyśpieszona, opóźniona
- wydatek na wyjściu	min. 15...36 kg/h przy ciśnieniu zasilania 140...600 kPa i sygnale wejściowym 60 kPa
- zużycie własne powietrza	0,26...0,68 kg/h przy ciśnieniu zasilania 140...600 kPa
- dopuszczalna temperatura otoczenia	-25°C...+70°C

DANE TECHNICZNE - c.d.

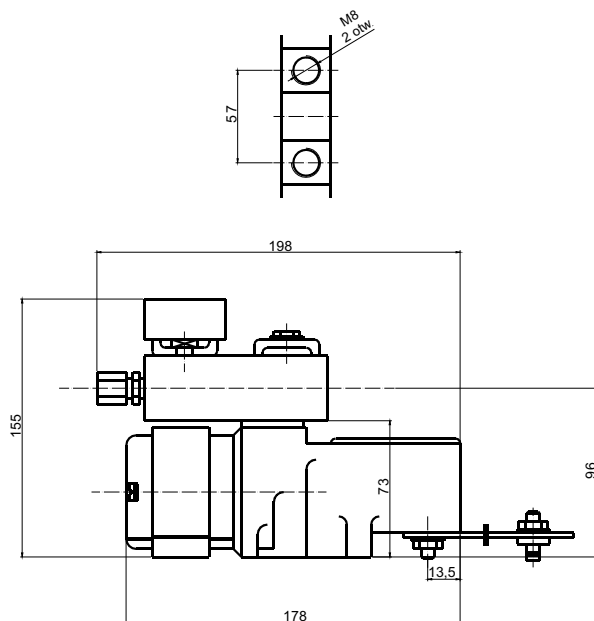
- błędy dodatkowe:
 - od zmian ciśnienia zasilania o 10%
 - od zmian temperatury
- wilgotność
- stopień ochrony obudowy
- przyłącza pneumatyczne

- położenie robocze
- masa

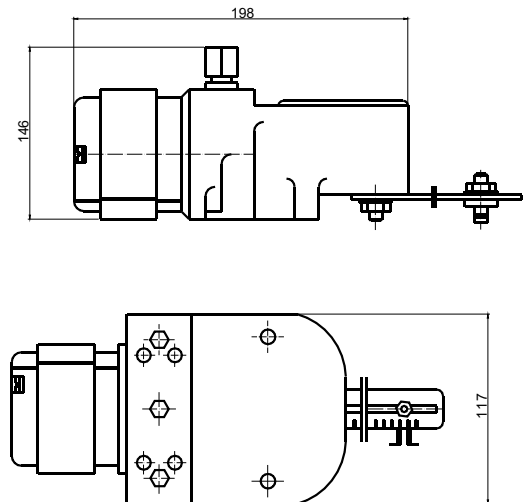
0,3% szerokości zakresu sygnału sterującego
0,5% /10°C
5...100%
IP67 wg PN-EN 60529:2002
otwory gwintowane 1/4" NPT lub łączniki do rurek miedzianych lub polietylenowych $\phi 6$ mm lub $\phi 8$ mm dowolne
1,8...3,8 kg w zależności od wykonania

RYSUNEK GABARYTOWY

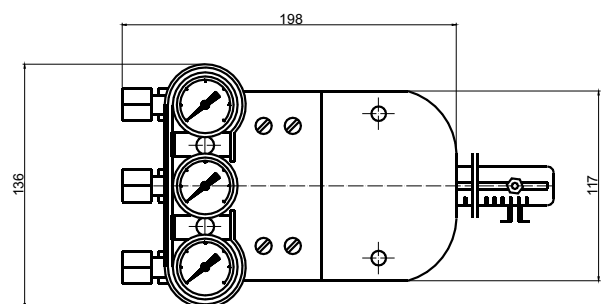
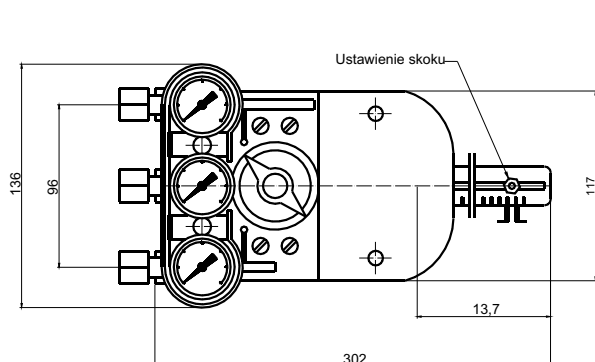
Ustawnik pozycyjny z manometrami i przełącznikiem



Ustawnik pozycyjny bez manometrów i przełącznika



Ustawnik pozycyjny z manometrami



SPOSÓB ZAMAWIANIA

A703-A	Pneumatyczny ustawnik pozycyjny	
KOD1	WYKONANIE	
001/	sygnał wejściowy 20...100 kPa, bez manometrów i przełącznika	
002/	sygnał wejściowy 20...60 kPa, bez manometrów i przełącznika	
003/	sygnał wejściowy 60...100 kPa, bez manometrów i przełącznika	
004/	sygnał wejściowy 20...100 kPa, z manometrami, bez przełącznika	
005/	sygnał wejściowy 20...60 kPa, z manometrami, bez przełącznika	
006/	sygnał wejściowy 60...100 kPa, z manometrami, bez przełącznika	
007/	sygnał wejściowy 20...100 kPa, z manometrami i przełącznikiem	
008/	sygnał wejściowy 20...60 kPa, z manometrami i przełącznikiem	
009/	sygnał wejściowy 60...100 kPa, z manometrami i przełącznikiem	
KOD2	ŁĄCZNIKI PNEUMATYCZNE	
R971	dla rurek miedzianych $\phi 6$ mm	
R972	dla rurek miedzianych $\phi 8$ mm	
R973	dla rurek polietylenowych $\phi 6$ mm	
A703-A	009 / R971	PRZYKŁADOWY TYP USTAWNIKA POZYCYJNEGO

Ustawniki w wykonaniu podstawowym A703-A001...A009 wyposażone są w krzywkę L (liniową) oraz zestaw części do montażu na siłownikach jarzmowych na przykład.: typ 37 lub 38 prod. Polna S.A.

Ustawniki w wykonaniu specjalnym A703-A001...A009-S01 wyposażone są w krzywkę % (przyspieszającą).

Ustawniki w wykonaniu specjalnym A703-A001...A009-S02 wyposażone są w krzywkę Q.O (opóźniającą).

Ustawniki w wykonaniu specjalnym A703-A001...A009-S03 wyposażone są w komplet krzywek oraz zestaw części do montażu na siłownikach kolumnowych.

Ustawniki w wykonaniu specjalnym A703-A001...A009-S04 wyposażone są w komplet krzywek.

Przykład zamówienia:

Ustawnik pozycyjny typ A703, sygnał wejściowy 60...100kPa, wyposażony w manometry i przełączniki, łączniki pneumatyczne do rurek miedzianych $\phi 6$ mm ma oznaczenie:

Ustawnik pozycyjny A703-A009/R971

Zastrzega się prawo wprowadzania zmian konstrukcyjnych wyrobu bez pogorszenia parametrów użytkowych.