

Regulatory poziomu ERH-xx-04,-06,-07,-16,-16.1

Przeznaczenie

Sygnalizacja poziomu granicznego lub regulacji dwustanowej poziomu cieczy w zbiornikach otwartych lub zamkniętych ciśnieniowych. W wersji ERH-xx-16 i ERH-xx-16.1 również w atmosferze zagrożonej wybuchem, odpowiadającej klasie II 1/2G c Ex de IIB T4 Ga/Gb. Regulatory mogą pracować w cieczach obojętnych lub agresywnych nie działających na stal 316/316L w warunkach morskich a dzięki różnorodności wykonań i wyposażeniu dodatkowemu istnieje możliwość dopasowania do specyficznych warunków konkretnej aplikacji.



Dopuszczenia i atesty

Typ	Opis regulatora	Stopień ochrony	ATEX	DNV	LR	BV	PRS	PZH
ERH-xx-04	Wykonanie standardowe	IP66						<input checked="" type="checkbox"/>
ERH-xx-06	Wykonanie morskie	IP66		<input checked="" type="checkbox"/>	<input checked="" type="checkbox"/>	<input checked="" type="checkbox"/>	<input checked="" type="checkbox"/>	<input checked="" type="checkbox"/>
ERH-xx-07	Wykonanie morskie do pracy w pełnym zanurzeniu	IP68		<input checked="" type="checkbox"/>	<input checked="" type="checkbox"/>	<input checked="" type="checkbox"/>	<input checked="" type="checkbox"/>	
ERH-xx-16	Wykonanie morskie do pracy w strefach zagrożonych wybuchem	IP66	<input checked="" type="checkbox"/>	<input checked="" type="checkbox"/>	<input checked="" type="checkbox"/>	<input checked="" type="checkbox"/>	<input checked="" type="checkbox"/>	
ERH-xx-16.1	Wykonanie morskie do pracy w strefach zagrożonych wybuchem w pełnym zanurzeniu	IP68	<input checked="" type="checkbox"/>	<input checked="" type="checkbox"/>	<input checked="" type="checkbox"/>	<input checked="" type="checkbox"/>	<input checked="" type="checkbox"/>	

Rodzaje wykonań

Typ	Opis regulatora	Rysunek poglądowy
ERH-01-	Wykonanie ze stałą histerezą przełączania (10mm, 20mm lub 30mm)	
ERH-02-	Wykonanie ze stałą histerezą przełączania (10mm, 20mm lub 30mm) i ochroną trzpienia pływaka przed zabrudzeniami	
ERH-03-	Wykonanie z regulowaną histerezą przełączania (50...250mm lub 100...400mm)	
ERH-04-	Wykonanie z regulowaną histerezą przełączania (32...1350mm) montaż wyłącznie od góry	
ERH-07- -08- -09-	Wykonania z przyłączem gwintowym (2"BSPT - ERH-07; 2"BSPP - ERH-08; 2"NPT - ERH-09)	

- 1 Dwustanowy regulator poziomu w wykonaniu standardowym o stałej histerezie przełączania 10, 20 lub 30mm
- 2 Dwustanowy regulator poziomu montowany od góry z histerezą przełączania w zakresie 32...1350mm
- 3 Dwustanowy regulator poziomu z ramieniem typu Z umożliwiającym przesunięcie punktu przełączania w stosunku do już istniejącego miejsca montażu
- 4 Magnetyczny regulator poziomu montowany od góry z 1, 2 lub 3 punktami przełączania
- 5 Dwustanowy regulator poziomu w wykonaniu standardowym z urządzeniem testującym (skręcany lub spawany)

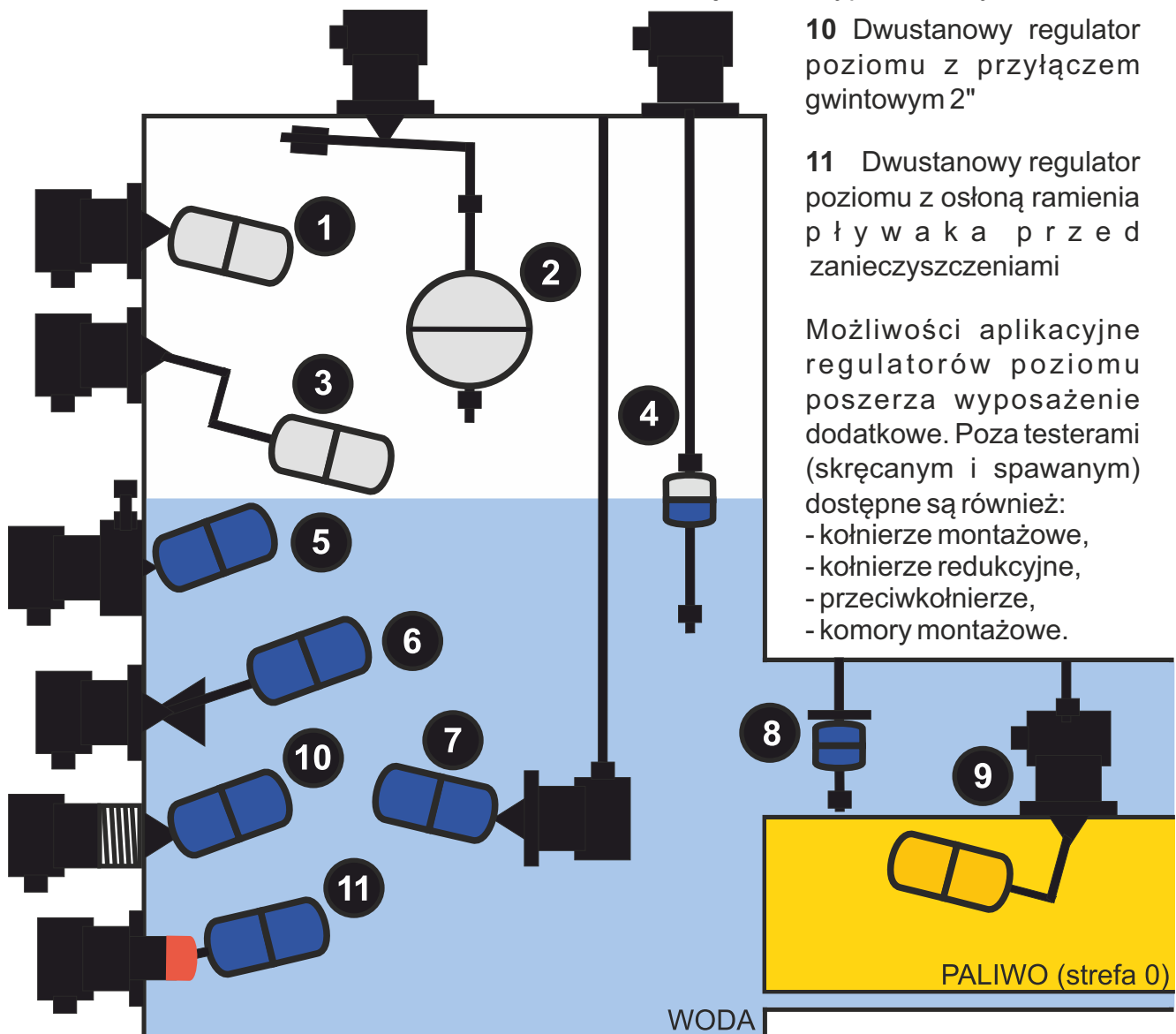
- 6 Dwustanowy regulator poziomu z możliwością ustawienia histerazy przełączania w zakresie 50...250mm lub 100...400mm
- 7 Dwustanowy regulator poziomu przeznaczony do pracy w całkowitym zanurzeniu
- 8 Magnetyczny regulator poziomu w wersji mini do miejsc o ograniczonej przestrzeni
- 9 Dwustanowy regulator poziomu z ramieniem typu L umożliwiającym montaż od góry i zastosowanie w miejscach o ograniczonej przestrzeni zamiast regulatora 2; w wersji ERH-xx-16.1 z IP68 możliwa jest sygnalizacja mediów strefy 0, przy czym zanurzona obudowa urządzenia musi znajdować się poza strefą 0

- 10 Dwustanowy regulator poziomu z przyłączem gwintowym 2"

- 11 Dwustanowy regulator poziomu z osłoną ramienia pływaka przed zanieczyszczeniami

Możliwości aplikacyjne regulatorów poziomu poszerza wyposażenie dodatkowe. Poza testerami (skręcany i spawany) dostępne są również:

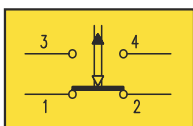
- kołnierze montażowe,
- kołnierze redukcyjne,
- przeciwkołnierze,
- komory montażowe.



Dane techniczne

Parametry		ERH-01-	ERH-02-	ERH-03-	ERH-04-	ERH-07- ERH-08- ERH-09-
Histereza przełączania	ERH-xx-04, -06, -07	10, 20, 30 mm		50...250 mm 100...400 mm	32...1350 mm (powyżej 1350 mm na zapytanie)	18, 26, 32 mm
	ERH-xx-16, -16.1			50...400mm		13, 24, 37 mm
Powtarzalność		±15%		±15%...±2% w zależności od zakresu		±15%
Minimalna gęstość cieczy		0,60 g/cm ³				
Ciśnienie statyczne czynnika	ERH-xx-04, -06, -16	4,0 MPa			1,6 MPa	4,0 MPa
	ERH-xx-07, -16.1	0,2 MPa				
Dopuszczalna temperatura czynnika	ERH-xx-04, -06	250°C				
	ERH-xx-16	100°C				
	ERH-xx-07, -16.1	70°C				
Temperatura otoczenia		-25...+70°C				
Stopień ochrony obudowy	ERH-xx-04, -06, -16	IP66				
	ERH-xx-07, -16.1	IP68				
Masa	ERH-xx-yy	1,8 kg	2,0 kg	2,1 kg	3,0 kg	1,8 kg
	ERH-xx-yy-k	2,6 kg	2,8 kg	2,9 kg	3,8 kg	2,6 kg
	1mb kabla	0,2 kg				
Przeciwybuchowość	ERH-xx-16, -16.1	II 1/2G c Ex de IIB T4 Ga/Gb				
Zastosowanie		Ciecze bez zanieczyszczeń zawiesinami stałymi	Ciecze zanieczyszczone zawiesinami stałymi	Ciecze bez zanieczyszczeń zawiesinami stałymi	Ciecze bez zanieczyszczeń i zanieczyszczone zawiesinami stałymi	Ciecze bez zanieczyszczeń zawiesinami stałymi
Parametry elektryczne	ERH-xx-04, -06, -07	AC1* $U \leq 400V$, (50...60)Hz; $I \leq 10A$; trwałość styków $\geq 3 \times 10^5$ DC13** $U_e \leq 220V$; $I \leq 0,6A$; trwałość styków $\geq 0,3 \times 10^5$ Minimalne napięcie i prąd łączeniowy 5V; 5mA Przekrój kabli przyłączeniowych: jednodrutowe 1...2,5mm ² wielodrutowe 0,75...1,5mm ²				
	ERH-xx-16, -16.1	AC15* $U \leq 230V$, (50...60)Hz; $I \leq 2,5A$; trwałość styków $\geq 1 \times 10^7$ DC13** $U_e \leq 220V$; $I \leq 0,3A$; trwałość styków $\geq 1 \times 10^7$ Minimalne napięcie i prąd łączeniowy 5V; 5mA Przekrój kabli przyłączeniowych: jednodrutowe 1mm ² wielodrutowe 1mm ²				

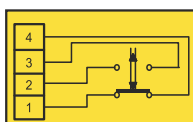
Schemat połączeń elektrycznych regulatorów ERH-xx-04, -06, -07



Mikrowyłącznik typ 83 140
do ERH-xx-04, ERH-xx-06 i ERH-xx-07



Schemat połączeń elektrycznych regulatorów ERH-xx-16, -16.1 (wer. Ex)



Mikrowyłącznik typ ER3-1536
do ERH-xx-16 i ERH-xx-16.1



Kategoria użytkowania:

* wg PN-EN 60947-5-1, Sterowanie elektromagnesami (>72VA)

** wg PN-EN 60947-5-1, Sterowanie elektromagnesami

Wyznaczenie trwałości styków dla dowolnego obciążenia



Rysunki gabarytowe

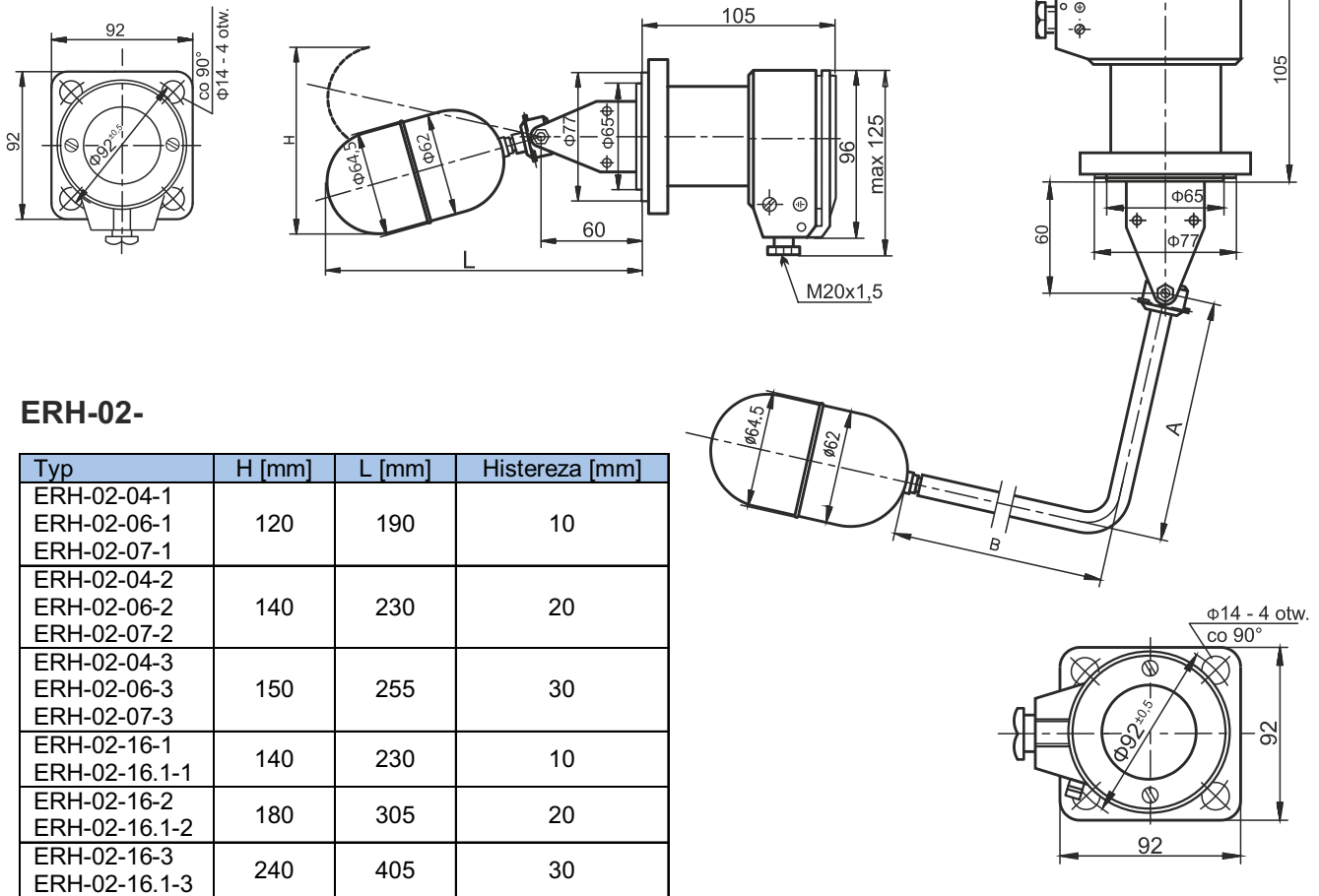
ERH-01-

Typ	H [mm]	L [mm]	Histereza [mm]
ERH-01-04-1 ERH-01-06-1 ERH-01-07-1	120	190	10
ERH-01-04-2 ERH-01-06-2 ERH-01-07-2	140	230	20
ERH-01-04-3 ERH-01-06-3 ERH-01-07-3	150	255	30
ERH-01-16-1 ERH-01-16.1-1	140	230	10
ERH-01-16-2 ERH-01-16.1-2	180	305	20
ERH-01-16-3 ERH-01-16.1-3	240	405	30

Regulator z wygiętym ramieniem

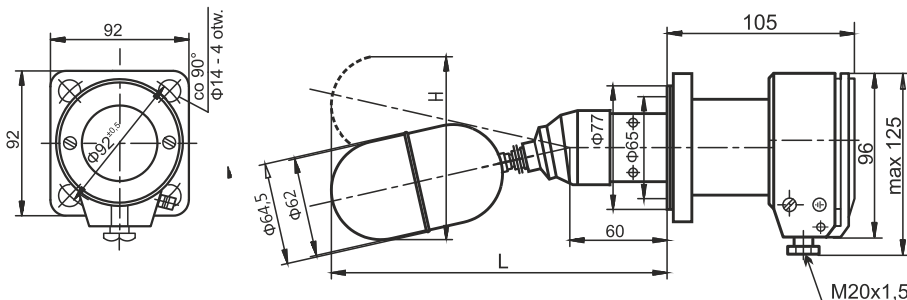
typu L-pojedyncze (wymiary A i B)
 $A+B = \max. 1000\text{mm}$ oraz $A/B \leq 4$
 typu Z-podwójne (wymiary A, B i C)

Opcje dostępne dla wykonania:
 ERH-01-, ERH-02-,
 ERH-07-, ERH-08-, ERH-09-



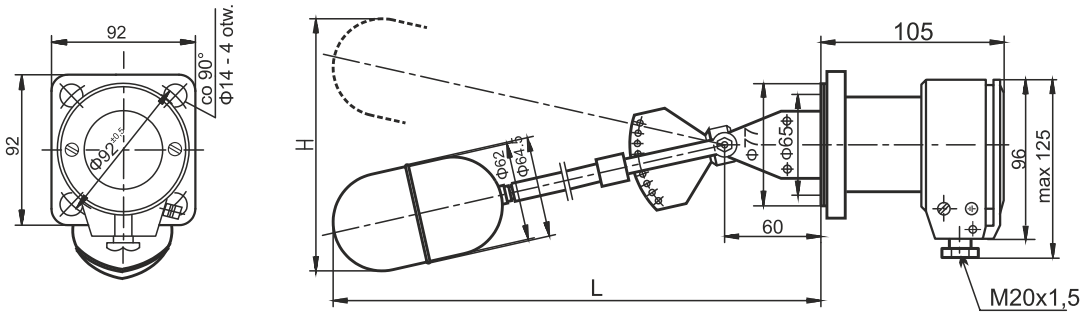
ERH-02-

Typ	H [mm]	L [mm]	Histereza [mm]
ERH-02-04-1 ERH-02-06-1 ERH-02-07-1	120	190	10
ERH-02-04-2 ERH-02-06-2 ERH-02-07-2	140	230	20
ERH-02-04-3 ERH-02-06-3 ERH-02-07-3	150	255	30
ERH-02-16-1 ERH-02-16.1-1	140	230	10
ERH-02-16-2 ERH-02-16.1-2	180	305	20
ERH-02-16-3 ERH-02-16.1-3	240	405	30

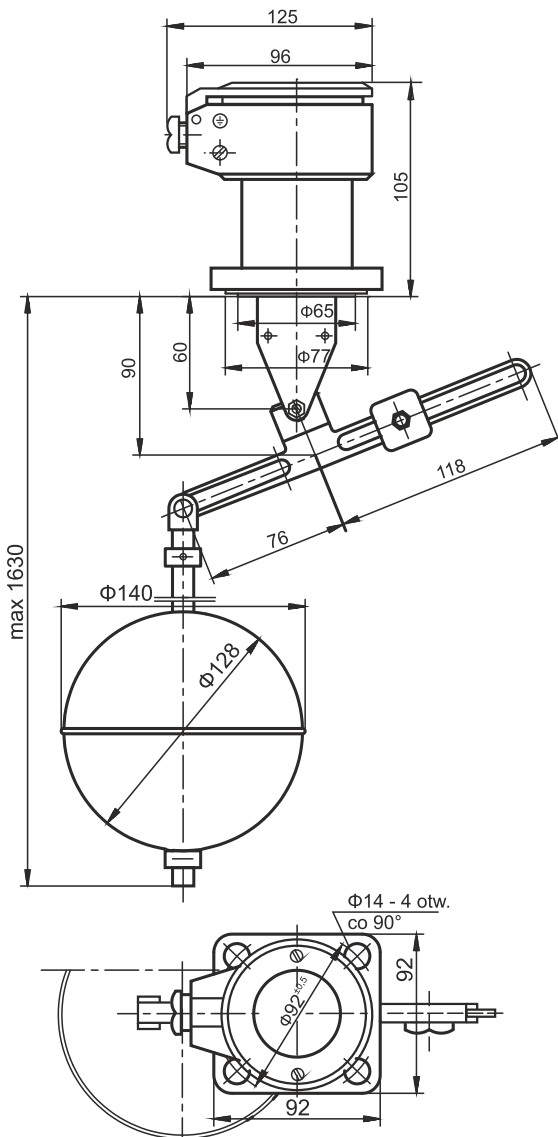


ERH-03-

Typ	H [mm]	L [mm]	Histereza [mm]
ERH-03-04-1 ERH-03-06-1 ERH-03-07-1	680	510	100...400
ERH-03-04-2 ERH-03-06-2 ERH-03-07-2	450	380	50...250
ERH-03-16 ERH-03-16.1	680	510	50...400

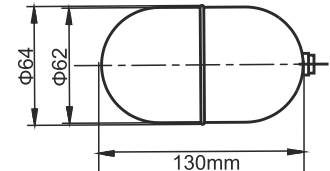


ERH-04-



Pływak w wykonaniu standardowym:

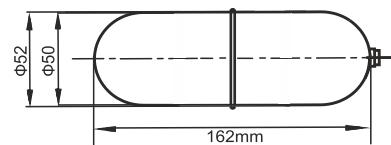
- ER2-1101 dla ERH-01(02)-04-1
ERH-01(02)-06-1
ERH-01(02)-07-1
- ER2-1024 dla pozostałych typów ERH



Pływak w wykonaniu opcjonalnym*:

- ER2-1661-1 dla ERH-01(02)-04-1
ERH-01(02)-06-1
ERH-01(02)-07-1
- ER2-1661-2 dla pozostałych typów ERH

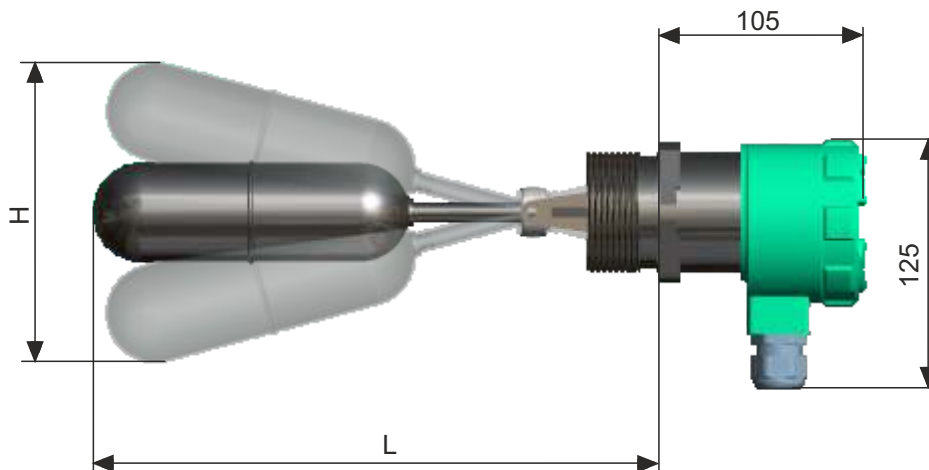
* standard dla regulatorów z przyłączami gwintowymi



ERH-07-, ERH-08-, ERH-09-

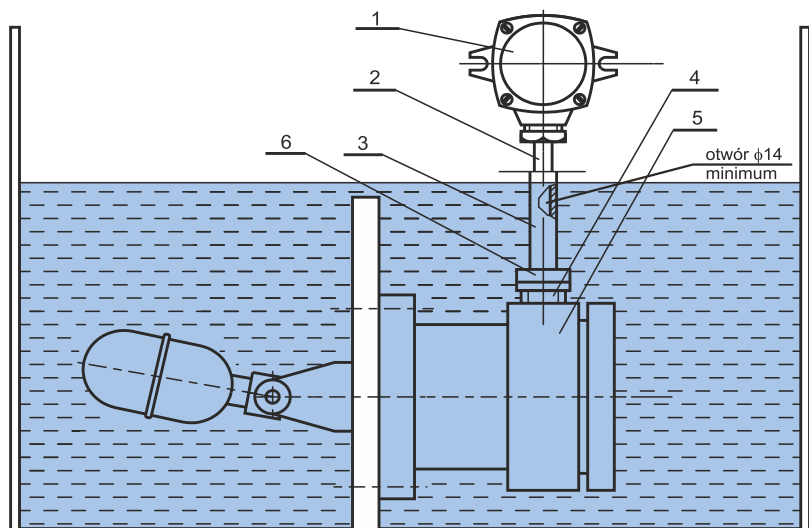
Typ (2"BSPT)	Typ (2"BSPP)	Typ (2"NPT)	H [mm]	L [mm]	Histereza [mm]
ERH-07-04-1 ERH-07-06-1 ERH-07-07-1	ERH-08-04-1 ERH-08-06-1 ERH-08-07-1	ERH-09-04-1 ERH-09-06-1 ERH-09-07-1	124	231	18
ERH-07-04-2 ERH-07-06-2 ERH-07-07-2	ERH-08-04-2 ERH-08-06-2 ERH-08-07-2	ERH-09-04-2 ERH-09-06-2 ERH-09-07-2	139	260	26
ERH-07-04-3 ERH-07-06-3 ERH-07-07-3	ERH-08-04-3 ERH-08-06-3 ERH-08-07-3	ERH-09-04-3 ERH-09-06-3 ERH-09-07-3	152	285	32
ERH-07-16-1 ERH-07-16.1-1	ERH-08-16-1 ERH-08-16.1-1	ERH-09-16-1 ERH-09-16.1-1	139	260	13
ERH-07-16-2 ERH-07-16.1-2	ERH-08-16-2 ERH-08-16.1-2	ERH-09-16-2 ERH-09-16.1-2	178	335	24
ERH-07-16-3 ERH-07-16.1-3	ERH-08-16-3 ERH-08-16.1-3	ERH-09-16-3 ERH-09-16.1-3	230	435	37

Regulatory dostępne wyłącznie z płytkiem ER2-1661.



Zalecany sposób zabudowy regulatora do pełnego zanurzenia z przyłączem elektrycznym w wykonaniu bez kabla

- 1- gniazdo rozgałęźne
- 2- przewód
- 3 - rura ze śrubunkiem
- 4 - wkrętka dławicy
- 5 - regulator
- 6 - końcówka z gwintem stożkowym R3/4"



Sposób zamawiania (regulatory z przyłączami kołnierzowymi)

ERH-xx-04 wykonanie standardowe IP66

ERH-xx-06 wykonanie morskie IP66

ERH-01-04	Dwustanowy regulator poziomu	
ERH-02-04	Dwustanowy regulator poziomu (z ochroną ramienia pływaka przed zanieczyszczeniami)	
ERH-01-06	Dwustanowy regulator poziomu - wyk. morskie	
ERH-02-06	Dwustanowy regulator poziomu (z ochroną ramienia pływaka przed zabrudzeniami) - wyk. morskie	
	-1	Histereza przełączania 10mm
	-2	Histereza przełączania 20mm
	-3	Histereza przełączania 30mm
	-4-0	Wygięte ramię pływaka A=125mm B=125mm
	-4-1	Wygięte ramię pływaka A=185mm B=80mm
	-4-2	Wygięte ramię pływaka A=250mm B=125mm
	-4-3	Wygięte ramię pływaka A=140mm B=120mm
	-4-4	Wygięte ramię pływaka A=100mm B=120mm
	-4-5	Wygięte ramię pływaka A=120mm B=80mm
	-4-6	Wygięte ramię pływaka A=150mm B=80mm
	-4-x	Wygięte ramię pływaka wg życzenia klienta *
	-k	Wykonanie kwasoodporne

* dla wygięcia typu L musi być spełniony warunek $A+B=\max.1000\text{mm}$ i $A/B=\max.4$; wygięcie typu Z po uzgodnieniu

ERH-03-04	Dwustanowy regulator poziomu	
ERH-03-06	Dwustanowy regulator poziomu - wyk. morskie	
	-1	Nastawialna histereza przełączania w zakresie 100...400mm
	-2	Nastawialna histereza przełączania w zakresie 50...250mm
	-k	Wykonanie kwasoodporne

ERH-04-04	Dwustanowy regulator poziomu	
ERH-04-06	Dwustanowy regulator poziomu - wyk. morskie	
	-k	Wykonanie kwasoodporne

Przykładowe oznaczenia regulatora

Dwustanowy regulator poziomu ze stałą histerezą przełączania 10mm **ERH-01-04-1**

Sposób zamawiania (regulatory z przyłączami kołnierzowymi)

ERH-xx-07 wykonanie morskie do pracy w pełnym zanurzeniu IP68

ERH-01-07	Dwustanowy regulator poziomu	
ERH-02-07	Dwustanowy regulator poziomu (z ochroną ramienia pływaka przed zabrudzeniami)	
	-1	Histereza przełączania 10mm
	-2	Histereza przełączania 20mm
	-3	Histereza przełączania 30mm
	-4-0	Wygięte ramię pływaka A=125mm B=125mm
	-4-1	Wygięte ramię pływaka A=185mm B=80mm
	-4-2	Wygięte ramię pływaka A=250mm B=125mm
	-4-3	Wygięte ramię pływaka A=140mm B=120mm
	-4-4	Wygięte ramię pływaka A=100mm B=120mm
	-4-5	Wygięte ramię pływaka A=120mm B=80mm
	-4-6	Wygięte ramię pływaka A=150mm B=80mm
	-4-x	Wygięte ramię pływaka wg życzenia klienta *
	-1	Bez kabla
	-2	Z kablem o długości 3m **
	-k	Wykonanie kwasoodporne

* dla wygięcia typu L musi być spełniony warunek $A+B=\max.1000\text{mm}$ i $A/B=\max.4$; wygięcie typu Z po uzgodnieniu

** inne długości kabla na zamówienie

ERH-03-07	Dwustanowy regulator poziomu	
	-1	Nastawialna histereza przełączania w zakresie 100...400mm
	-2	Nastawialna histereza przełączania w zakresie 50...250mm
	-1	Bez kabla
	-2	Z kablem o długości 3m **
	-k	Wykonanie kwasoodporne

** inne długości kabla na zamówienie

ERH-04-07	Dwustanowy regulator poziomu	
	-1	Bez kabla
	-2	Z kablem o długości 3m **
	-k	Wykonanie kwasoodporne

** inne długości kabla na zamówienie

Przykładowe oznaczenia regulatora

Dwustanowy regulator poziomu w całości kwasoodporny z ochroną ramienia pływaka przed zabrudzeniami ze stałą histerezą przełączania 30mm z kablem o długości 15m **ERH-02-07-3-2-k z kablem 15mb**

Sposób zamawiania (regulatory z przyłączami kołnierzowymi)

ERH-xx-16 wykonanie morskie

do pracy w strefach zagrożonych wybuchem IP66

ERH-xx-16.1 wykonanie morskie

do pracy w strefach zagrożonych wybuchem w pełnym zanurzeniu IP68

ERH-01-16	Dwustanowy regulator poziomu - IP66	
ERH-02-16	Dwustanowy regulator poziomu (z ochroną ramienia pływaka przed zabrudzeniami) - IP66	
ERH-01-16.1	Dwustanowy regulator poziomu - IP68	
ERH-02-16.1	Dwustanowy regulator poziomu (z ochroną ramienia pływaka przed zabrudzeniami) - IP68	
	-1	Histereza przełączania 10mm
	-2	Histereza przełączania 20mm
	-3	Histereza przełączania 30mm
	-4-0	Wygięte ramię pływaka A=125mm B=125mm
	-4-1	Wygięte ramię pływaka A=185mm B=80mm
	-4-2	Wygięte ramię pływaka A=250mm B=125mm
	-4-3	Wygięte ramię pływaka A=140mm B=120mm
	-4-4	Wygięte ramię pływaka A=100mm B=120mm
	-4-5	Wygięte ramię pływaka A=120mm B=80mm
	-4-6	Wygięte ramię pływaka A=150mm B=80mm
	-4-x	Wygięte ramię pływaka wg życzenia klienta *
	-k	Wykonanie kwasoodporne

* dla wygięcia typu L musi być spełniony warunek $A+B=\max.1000\text{mm}$ i $A/B=\max.4$; wygięcie typu Z po uzgodnieniu

ERH-03-16	Dwustanowy regulator poziomu - IP66	
ERH-03-16.1	Dwustanowy regulator poziomu - IP68	
	-k	Wykonanie kwasoodporne

ERH-04-16	Dwustanowy regulator poziomu - IP66	
ERH-04-16.1	Dwustanowy regulator poziomu - IP68	
	-k	Wykonanie kwasoodporne

Przykładowe oznaczenie regulatora

Dwustanowy regulator poziomu z nastawialną histerezą przełączania w zakresie 50...400mm **ERH-03-16**

Sposób zamawiania (regulatory z przyłączami gwintowymi)

ERH-xx-04 wykonanie standardowe IP66

ERH-xx-06 wykonanie morskie IP66

ERH-07-04	Dwustanowy regulator poziomy z przyłączem 2" BSPT	
ERH-08-04	Dwustanowy regulator poziomy z przyłączem 2" BSPP	
ERH-09-04	Dwustanowy regulator poziomy z przyłączem 2" NPT	
ERH-07-06	Dwustanowy regulator poziomy z przyłączem 2" BSPT - wyk. morskie	
ERH-08-06	Dwustanowy regulator poziomy z przyłączem 2" BSPP - wyk. morskie	
ERH-09-06	Dwustanowy regulator poziomy z przyłączem 2" NPT - wyk. morskie	
	-1	Histereza przełączania 18mm
	-2	Histereza przełączania 26mm
	-3	Histereza przełączania 32mm
	-4-0	Wygięte ramię pływaka A=125mm B=125mm
	-4-1	Wygięte ramię pływaka A=185mm B=80mm
	-4-2	Wygięte ramię pływaka A=250mm B=125mm
	-4-3	Wygięte ramię pływaka A=140mm B=120mm
	-4-4	Wygięte ramię pływaka A=100mm B=120mm
	-4-5	Wygięte ramię pływaka A=120mm B=80mm
	-4-6	Wygięte ramię pływaka A=150mm B=80mm
	-4-x	Wygięte ramię pływaka wg życzenia klienta *
	-k	Wykonanie kwasoodporne

* dla wygięcia typu L musi być spełniony warunek $A+B=\max.1000\text{mm}$ i $A/B=\max.4$; wygięcie typu Z po uzgodnieniu

Przykładowe oznaczenia regulatora

Dwustanowy regulator poziomy z przyłączem gwintowym 2" NPT i stałą histerezą przełączania 18mm **ERH-09-04-1**

Sposób zamawiania (regulatory z przyłączami gwintowymi)

ERH-xx-07 wykonanie morskie do pracy w pełnym zanurzeniu IP68

ERH-07-07	Dwustanowy regulator poziomy z przyłączem 2" BSPT - wyk. morskie do pełnego zanurzenia IP68	
ERH-08-07	Dwustanowy regulator poziomy z przyłączem 2" BSPP - wyk. morskie do pełnego zanurzenia IP68	
ERH-09-07	Dwustanowy regulator poziomy z przyłączem 2" NPT - wyk. morskie do pełnego zanurzenia IP68	
	-1	Histereza przełączania 18mm
	-2	Histereza przełączania 26mm
	-3	Histereza przełączania 32mm
	-4-0	Wygięte ramię pływaka A=125mm B=125mm
	-4-1	Wygięte ramię pływaka A=185mm B=80mm
	-4-2	Wygięte ramię pływaka A=250mm B=125mm
	-4-3	Wygięte ramię pływaka A=140mm B=120mm
	-4-4	Wygięte ramię pływaka A=100mm B=120mm
	-4-5	Wygięte ramię pływaka A=120mm B=80mm
	-4-6	Wygięte ramię pływaka A=150mm B=80mm
	-4-x	Wygięte ramię pływaka wg życzenia klienta *
	-1	Bez kabla
	-2	Z kablem o długości 3m **
	-k	Wykonanie kwasoodporne

* dla wygięcia typu L musi być spełniony warunek $A+B=\max.1000\text{mm}$ i $A/B=\max.4$; wygięcie typu Z po uzgodnieniu

** inne długości kabla na zamówienie

Przykładowe oznaczenia regulatora

Dwustanowy regulator poziomy z przyłączem gwintowym 2" NPT w całości kwasoodporny ze stałą histerezą przełączania 18mm z kablem o długości 3m **ERH-09-07-1-2-k**

Sposób zamawiania (regulatory z przyłączami gwintowymi)

ERH-xx-16 wykonanie morskie

do pracy w strefach zagrożonych wybuchem IP66

ERH-xx-16.1 wykonanie morskie

do pracy w strefach zagrożonych wybuchem w pełnym zanurzeniu IP68

ERH-07-16	Dwustanowy regulator poziomu z przyłączem 2" BSPT - wyk. przeciwwybuchowe IP66	
ERH-08-16	Dwustanowy regulator poziomu z przyłączem 2" BSPP - wyk. przeciwwybuchowe IP66	
ERH-09-16	Dwustanowy regulator poziomu z przyłączem 2" NPT - wyk. przeciwwybuchowe IP66	
ERH-07-16.1	Dwustanowy regulator poziomu z przyłączem 2" BSPT - wyk. przeciwwybuchowe IP68	
ERH-08-16.1	Dwustanowy regulator poziomu z przyłączem 2" BSPP - wyk. przeciwwybuchowe IP68	
ERH-09-16.1	Dwustanowy regulator poziomu z przyłączem 2" NPT - wyk. przeciwwybuchowe IP68	
	-1	Histereza przełączania 13mm
	-2	Histereza przełączania 24mm
	-3	Histereza przełączania 37mm
	-4-0	Wygięte ramię pływaka A=125mm B=125mm
	-4-1	Wygięte ramię pływaka A=185mm B=80mm
	-4-2	Wygięte ramię pływaka A=250mm B=125mm
	-4-3	Wygięte ramię pływaka A=140mm B=120mm
	-4-4	Wygięte ramię pływaka A=100mm B=120mm
	-4-5	Wygięte ramię pływaka A=120mm B=80mm
	-4-6	Wygięte ramię pływaka A=150mm B=80mm
	-4-x	Wygięte ramię pływaka wg życzenia klienta *
	-k	Wykonanie kwasoodporne

* dla wygięcia typu L musi być spełniony warunek $A+B=\max.1000\text{mm}$ i $A/B=\max.4$; wygięcie typu Z po uzgodnieniu

Przykładowe oznaczenia regulatora

Dwustanowy regulator poziomu z przyłączem gwintowym 2" BSPT i stałą histerezą przełączania 37mm, w całości kwasoodporny **ERH-07-16-3-k**

Urządzenia testujące (skręcane lub spawane)

Przeznaczenie

Urządzenia testujące (testery) służą do mechanicznego sprawdzania poprawności działania regulatora bez konieczności demontażu urządzenia ze zbiornika.

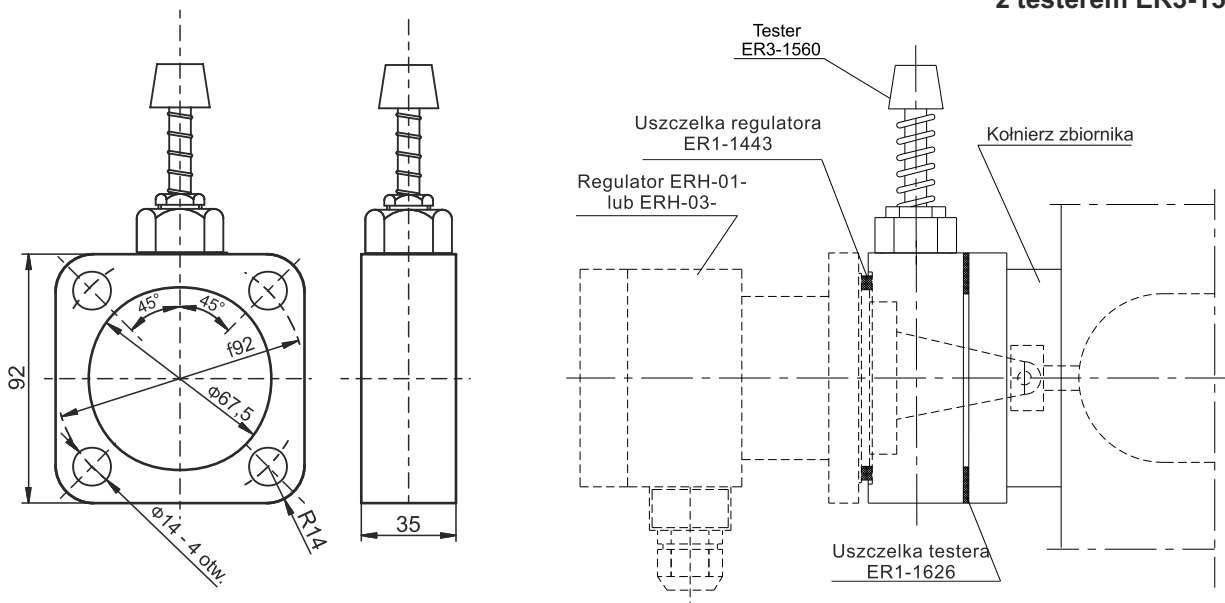
Testery mogą współpracować z regulatorami dwustanowymi w wersji ERH-01- lub ERH-03-.



Tester do montażu rozłącznego (skręcany) typ ER3-1560

Materiał	stal St3S	(ER3-1560-1)
	stal 316L	(ER3-1560-2)
Masa	1,5 kg	

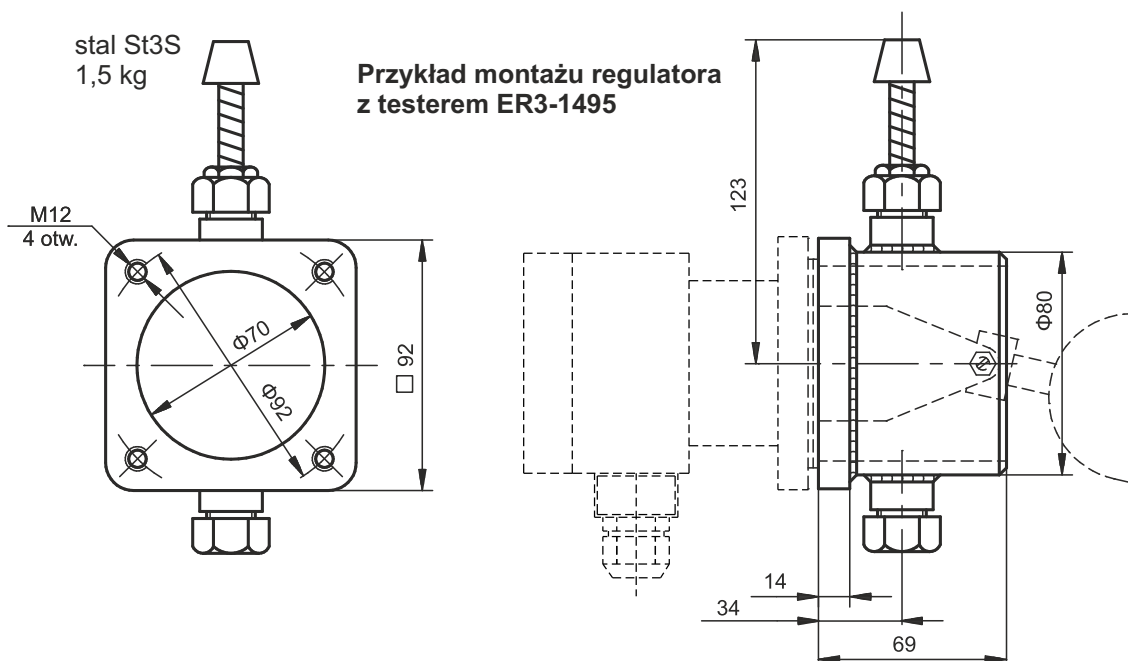
Przykład montażu regulatora z testerem ER3-1560



Tester do montażu stałego (spawany) typ ER3-1495

Materiał	stal St3S
Masa	1,5 kg

Przykład montażu regulatora z testerem ER3-1495



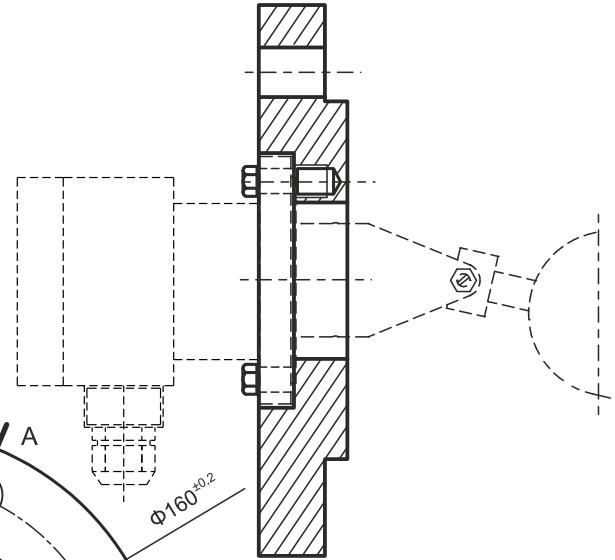
Kołnierze mocujące lub redukcyjne

Przeznaczenie

Kołnierze mocujące lub kołnierze redukcyjne stosowane są w przypadkach, kiedy przeciwkołnierz zbiornika ma wymiary przyłącza inne od standardowego kołnierza regulatora 92x92mm.

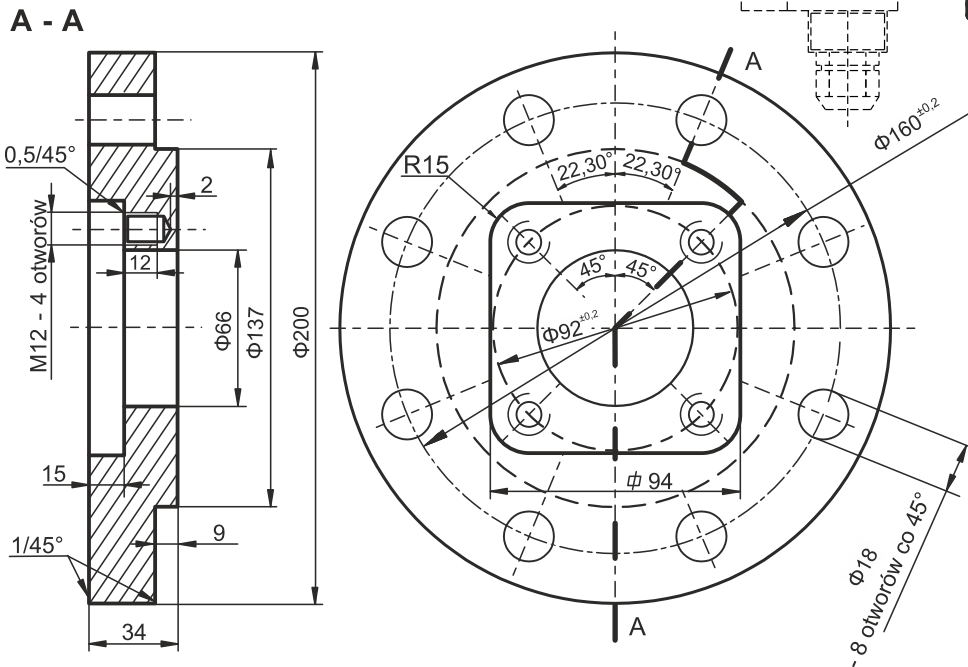
Kołnierze mocujące mogą być stosowane do wszystkich wykonań regulatorów dwustanowych. Zastosowanie kołnierzy redukcyjnych ograniczone jest ich szerokością mającą wpływ na zakres pracy pływaka.

Przykład montażu regulatora z kołnierzem ER2-1587



Kołnierz mocujący DN80 typ ER2-1587

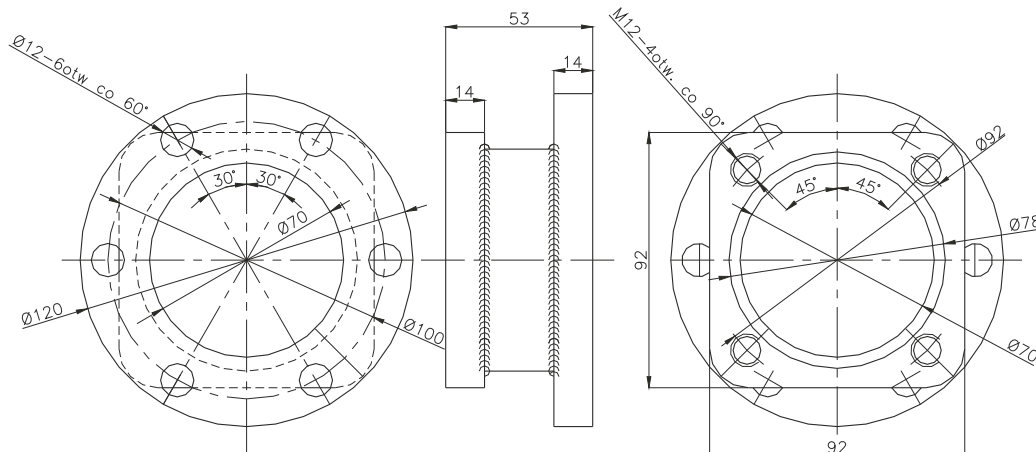
Materiał 316L SS



Istnieje
możliwość
zamówienia
regulatora
z przyłączem
wg wymagań
np. kołnierzem
wg norm:
- DIN
- ANSI
- JIS.

Kołnierz redukcyjny typ ER2-1642

Materiał St3S

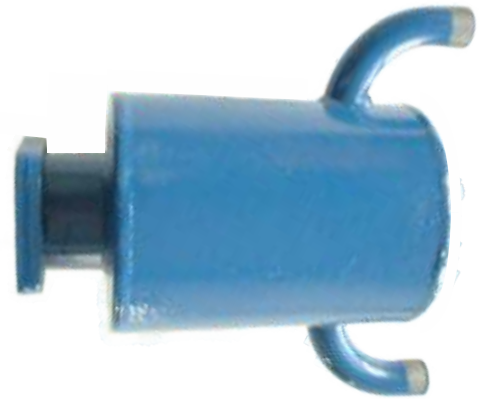


Przeciwołnierze i komora montażowa

Przeznaczenie

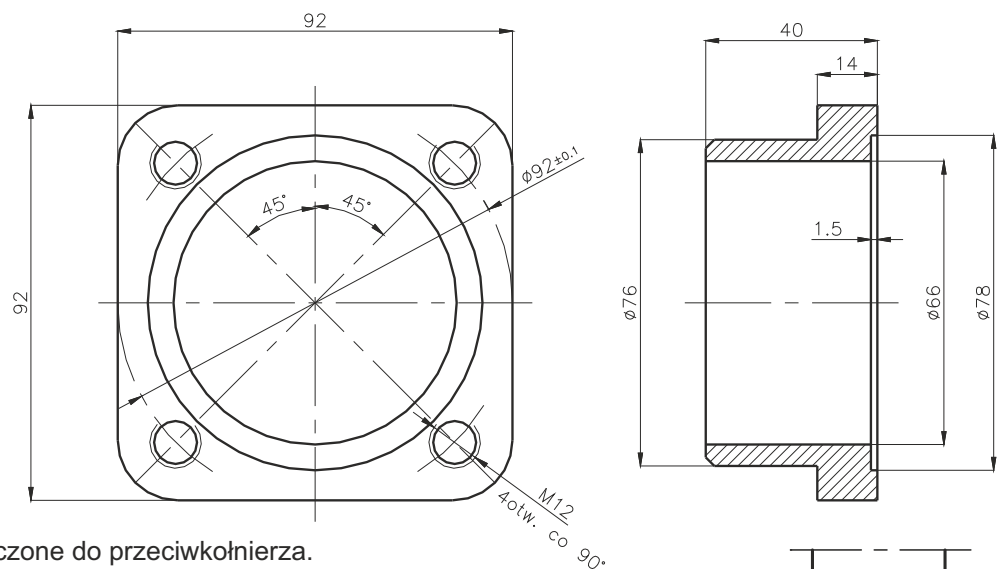
Przeciwołnierz i komora montażowa to elementy mechaniczne przeznaczone do stałego zamocowania do zbiornika i umożliwiające montaż regulatora.

Przeciwołnierz pozwala zamontować regulator wewnątrz zbiornika. Komora montażowa stosowana jest do zabudowy na rurociągach i zbiornikach o małych gabarytach, a także w przypadku, kiedy obecność regulatora wewnątrz zbiornika nie jest wskazana lub możliwa, np. z uwagi na elementy stałe, które mogą znaleźć się w cieczy i uszkodzić pływak regulatora.



Przeciwołnierz typ ER2-1646

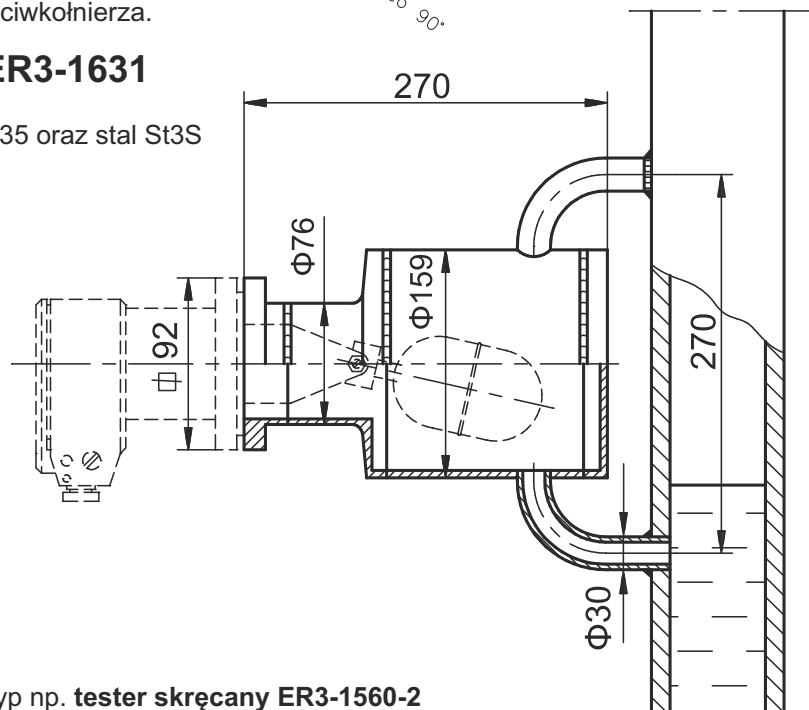
Materiał St3S (ER2-1646-1)
316L SS (ER2-1646-2)



Elementy mocujące dołączone do przeciwołnierza.

Komora montażowa typ ER3-1631

Materiał rura kotłowa R35 oraz stal St3S
Masa 6,5 kg



Sposób zamawiania

W zamówieniu należy podać nazwę i typ np. **tester skręcany ER3-1560-2**