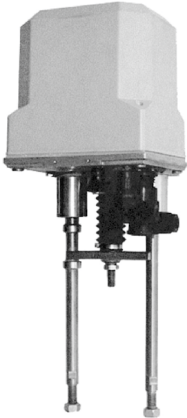


Elektryczne siłowniki liniowe ESL-03, ESL-10 i ESL-14



- ✓ Do napędu zaworów i zawieradeł w układach regulacji i sterowania
- ✓ Siłowniki jednofazowe, w ESL-14 silnik z hamulcem
- ✓ Sterowanie sygnałem ciągłym w ESL-10

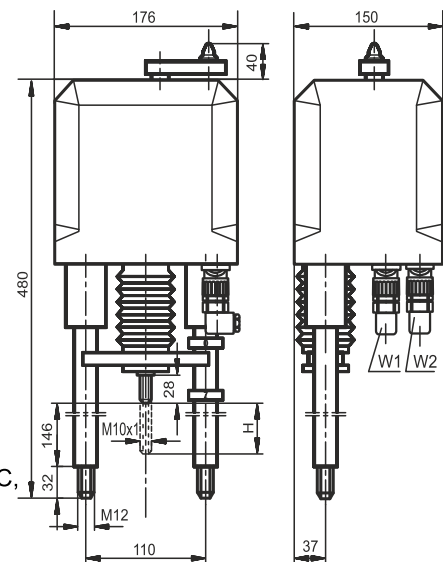
Przeznaczenie

Elektryczne siłowniki liniowe ESL-03, ESL-10 i ESL-14 przeznaczone są do napędu zawieradeł regulacyjnych (zaworów, zasuw, kłap) oraz innych urządzeń w układach regulacji i sterowania, w klimatyzacji, ciepłownictwie i innych instalacjach technologicznych. Siłowniki ESL-10 przystosowane są do sterowania sygnałem ciągłym.

Dane techniczne

Zasilanie	230 V ^{10%} _{-15%} , 50 Hz (±1Hz)
Siła nominalna	2 kN, 3,2 kN, 4 kN, 6,3 kN
Prędkość liniowa	16 mm/min., 25 mm/min., 40 mm/min.
Skok znamionowy	20 mm, 25 mm, 40 mm
Rodzaj pracy	S2-30 min., S4 25% 630 c/h (ESL-03, ESL-14) S4-25% 1200 c/h (ESL-10)
Stopień ochrony	IP54
Temperatura pracy	-25°C...+55°C
Masa	ok. 8 kg
Parametry dla ESL-03, ESL-14	
- mikrowyłączniki	typ 83.133 54ER14.1; znamionowe napięcie zasilania: 250 V, 50-60 Hz lub 30 V prądu stałego
Parametry dla ESL-10	
- styki przekaźnikowe	typ AZ822; napięcie łączeniowe: 250 VAC lub 220 VAC, prąd łączeniowy <2A, moc łączeniowa 125 VA, 60W; minimalny prąd łączeniowy/napięcie 10 μA/ 10 mV
- sygnał alarmu	parametry napięcia łączeniowego należy ograniczyć do wartości 24 VAC lub 24 VDC

Rysunki gabarytowe



Przetwornik położenia kąta EPO-02

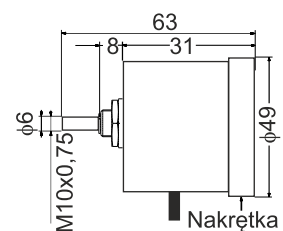


Odwzorowanie położenia siłowników elektrycznych (ESL-03, ESL-14 i innych) realizowane jest za pomocą cyfrowego bezstykowego przetwornika położenia EPO. Przetwornik ten polecany jest również w innych aplikacjach pomiaru kąta.

Dane techniczne

Zasilanie	12...36 V DC
Zakres pomiarowy	0...360°
Ustawienie zakresu	10...100%
Sygnał wyjściowy	4...20 mA
Charakterystyka przetwarzania	liniowa od zmian kąta obrotu osi przetwornika
Błąd przetwarzania	≤ ±0,3% FSO
Histeresa	≤ 0,2% FSO
Stopień ochrony	IP65
Temperatura pracy	-40...80°C
Żywotność mechaniczna	nieograniczona

Rysunek gabarytowy



Sposób zamawiania

EPO-02-01-1	Przetwornik położenia kąta (cyfrowy hallotronowy)
-------------	---

Sposób zamawiania

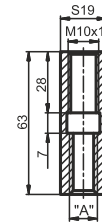
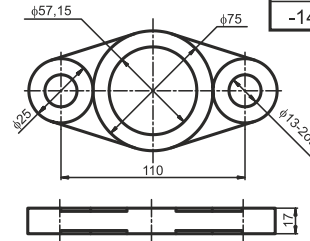
TYP	Siła	Prędkość liniowa	Skok	
ESL-03	Siłownik jednofazowy sterowniczy	25mm/min.	25mm	
ESL-10				Siłownik jednofazowy regulacyjny
ESL-14				Siłownik jednofazowy regulacyjny
-00	4kN	25mm/min.	25mm	
-01	4kN	25mm/min	40mm	
-02	2kN	25mm/min	25mm	
-03	2kN	40mm/min	40mm	
-04	3,2kN	40mm/min	40mm	
-05	6,3kN	16mm/min	20mm	
-06	6,3kN	16mm/min	25mm	
-07	6,3kN	16mm/min	40mm	
-08	6,3kN	25mm/min	20mm	
-09	6,3kN	25mm/min	25mm	
-10	6,3kN	25mm/min	40mm	

PRZYŁĄCZA DO SIŁOWNIKÓW

ŁĄCZNIKI GWINTOWANE

KOD5	Nr rysunku	Gwint "A"
-07	ES1-0786-1	5/16" - 24UNF3A
-08	ES1-0786-2	3/8" - 24UNF3A
-09	ES1-0786-3	1/2" - 20UNF3A
-14	ES1-0786-4	M12 x 1,25

PLYTA ŁĄCZĄCA



KOD2	WYKONANIE KLIMATYCZNE
- 0001	Wykonanie normalne -25...+55°C
KOD3	WYPOSAŻENIE DLA ESL-03; ESL-14
* -0	Przetwornik położenia 4...20mA cyfrowy bezstykowy EPO-02 (dwuprzewodowy)
-1	Bez odwzorowania położenia
KOD3	WYPOSAŻENIE DLA ESL-10
-1	Sterownik mikroprocesorowy, z sygnałem sterującym analogowym 0(2)...10V lub trójstawnym 24V, z odwzorowaniem położenia 4...20mA
-2	Sterownik mikroprocesorowy, z sygnałem sterującym analogowym 0(4)...20mA lub trójstawnym 24V, z odwzorowaniem położenia 4...20mA
KOD4	REGULACJA DROGI
-1	Pojedyncze wyłączniki drogi (wyłącznie dla ESL-10)
-2	Podwójne wyłączniki drogi (wyłącznie dla ESL-03 i ESL-14)
KOD5	PRZYŁĄCZA MECHANICZNE
-00	Bez elementów przyłącznych
-07	Płyta - 110mm/ Ø57,15 + łącznik 5/16" - 24UNF3A
-08	Płyta - 110mm/ Ø57,15 + łącznik 3/8" - 24UNF3A
-09	Płyta - 110mm/ Ø57,15 + łącznik 1/2" - 20UNF3A
-14	Płyta - 110mm/ Ø57,15 + łącznik M12 x 1,25
KOD6	PRZYŁĄCZA ELEKTRYCZNE
-1	Złącze Amphenol
-2	Listwa zaciskowa - opcja dostępna dla ESL-03 i ESL-14
-3	Złącze wielostykowe typ SSz

ESL-03-00 - 0001 - 0 - 2 - 14 - 1 PRZYKŁAD OZNACZANIA SIŁOWNIKA

* opcja wykonania: przetwornik dwuprzewodowy + zasilacz z przetwarzaniem sygnału czteroprzewodowy do zabudowy poza siłownikiem

Wyposażenie opcjonalne:

- zasilacz z przetwarzaniem sygnału czteroprzewodowy - dla ESL-03 lub ESL-14
- przegub kulisty ES3-0815

Przykład: Elektryczny siłownik liniowy ESL-03 siła 4kN, skok 25 mm, prędkość liniowa 25mm, wykonanie normalne dla klimatu umiarkowanego, z przetwornikiem położenia 4-20mA cyfrowym bezstykowym EPO-02, z podwójnymi wyłącznikami drogi, z przyłączem mechanicznym - płyta z łącznikiem M12x1,25; złącze elektryczne Amphenol

ESL-03-00-0001-0-2-14-1

PRZEGUB KULISTY ES3-0815

