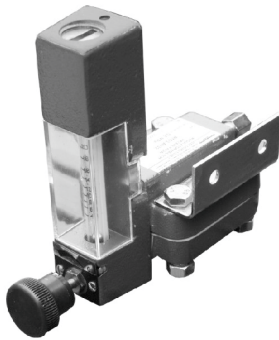


Regulator małych przepływów R503



- ✓ **Utrzymanie nastawionego przepływu**
- woda w zakresie 4...40 l/h
- powietrze w zakresie 4...20 NI/h
- ✓ **Ciśnienie wejściowe 0,6 lub 2,5 MPa**
- ✓ **Wskaźnik - wyskalowany rotametr**
- ✓ **Opcjonalnie wykonanie kwasoodporne**

Przeznaczenie

Regulator małych przepływów R503 przeznaczony jest do utrzymywania nastawionej wartości przepływu powietrza lub wody niezależnie od wahań ciśnienia wejściowego i wyjściowego. Znajduje zastosowanie w układach pomiaru poziomu, różnicy ciśnień oraz pomiaru granicy faz i gęstości cieczy. Regulator stosowany jest w pomiarach mediów obojętnych oraz agresywnych jako urządzenie dozujące czynnik ochronny do przewodów pomiarowych. Wielkość przepływu wskazywana jest na rotametrze.

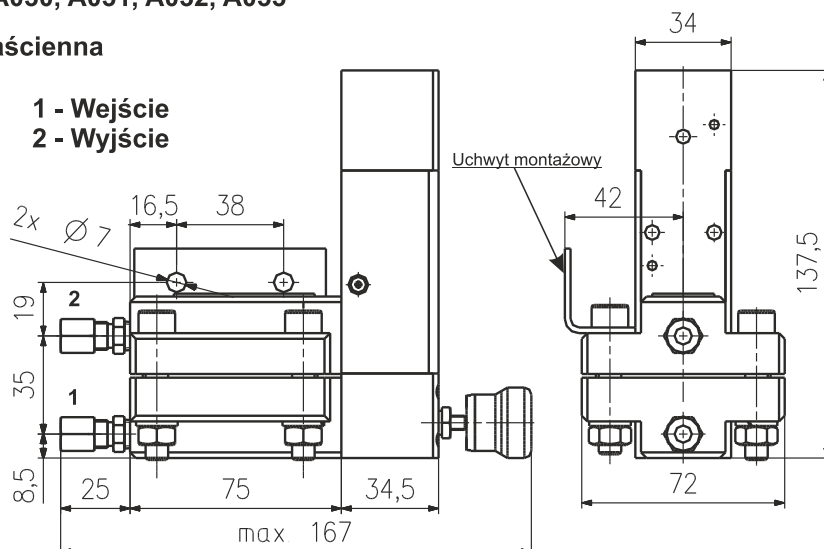
Dane techniczne

Czynnik roboczy	powietrze lub woda
Temperatura otoczenia	- dla powietrza -40...+50°C - dla wody 5...+50°C
Ciśnienie zasilania	0,6 MPa lub 2,5 MPa
Dokładność działania - zmiana różnicy ciśnień ΔP pod wpływem zmiany ciśnienia zasilania	
lub ciśnienia wyjściowego nie przekracza wartości:	
- dla powietrza	2 kPa
- dla wody	3 kPa
Zakresy przepływu nastawialne w zakresie:	
- dla powietrza	4 ... 20 NI/h
- dla wody	4 ... 40 l/h
Wskaźnik	rotametr wyskalowany zgodnie z wyspecyfikowanym zakresem przepływu
Montaż	w tablicy lub konstrukcji wsporczej (patrz tabela wykonań)
Pozycja pracy	pionowa
Masa	do 2 kg w zależności od wykonania

Rysunki gabarytowe

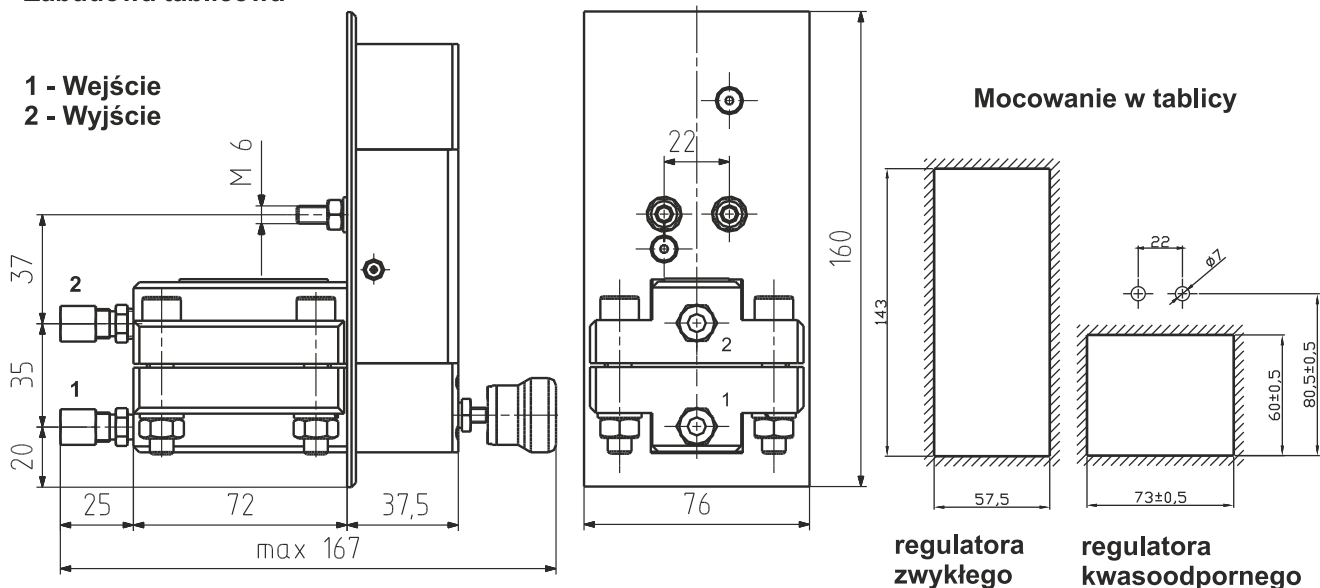
Wykonania A030, A031, A032, A033

Zabudowa naścienna



Wykonania A040, A041, A042, A043

Zabudowa tablicowa



Sposób zamawiania

R503-	Regulator małych przepływów
--------------	-----------------------------

KOD1	WYKONANIA REGULATORÓW		
Wykonanie	Medium	Zabudowa	Ciśnienie zasilania
A030	Powietrze	Naścienna	2,5 MPa
A032			0,6 MPa
A040		Tablicowa	2,5 MPa
A042			0,6 MPa
A031	Woda	Naścienna	2,5 MPa
A033			0,6 MPa
A041		Tablicowa	2,5 MPa
A043			0,6 MPa

KOD2	PRZYŁĄCZA PNEUMATYCZNE
-L0	Bez przyłączy
-L1	Do rurek miedzianych i polietylenowych $\varnothing 6$ mm
-L2	Do rurek miedzianych i polietylenowych $\varnothing 8$ mm
-L4	Szybkozłączka do rurek polietylenowych $\varnothing 6$ mm (temperatura pracy $-20...+50^{\circ}\text{C}$)
-L5	Szybkozłączka do rurek polietylenowych $\varnothing 8$ mm (temperatura pracy $-20...+50^{\circ}\text{C}$)
-LX	Inne wg uzgodnień (wg Karty Wykonania Nietypowego)

Litera "K" po typie oznacza wykonanie kwasoodporne

Przykład zamawiania:

Regulator małych przepływów w wykonaniu do wskazywania i regulacji przepływu powietrza o ciśnieniu wejściowym do 2,5 MPa, zabudowa naścienna, przyłącza do rurek miedzianych $\varnothing 6$ mm, wersja kwasoodporna

R503-A030-L1/K