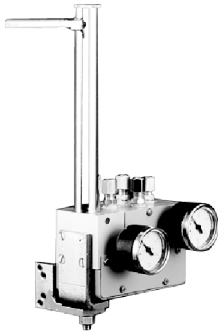


Pneumatyczny ustawnik pozycyjny A705

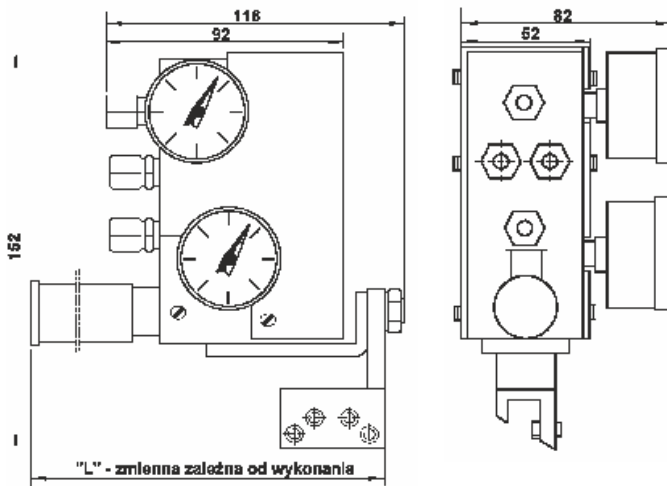


- ✓ Precyzyjne pozycjonowanie tłoczyska siłownika
- ✓ Maksymalne ciśnienie zasilające 1 MPa
- ✓ Przystosowany do współpracy z tłokowymi siłownikami pneumatycznymi różnych producentów

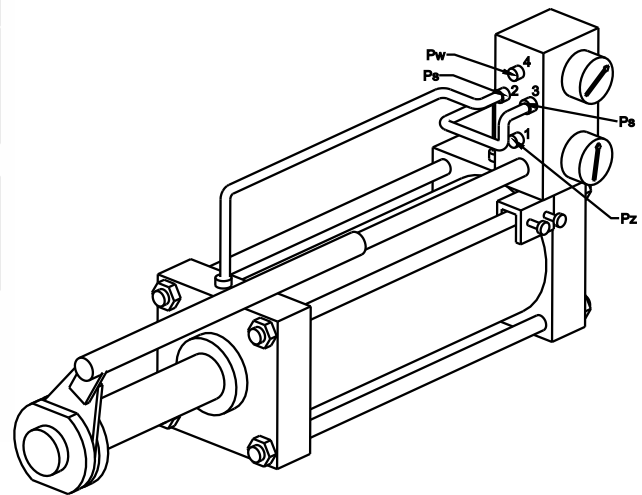
Przeznaczenie

Pneumatyczny ustawnik pozycyjny A705 przeznaczony jest do współpracy z tłokowymi siłownikami pneumatycznymi. Mechanizm sprężenia zwrotnego zapewnia szybkie i dokładne ustawienie położenia tłoczyska siłownika odpowiadające aktualnej wartości sygnału wejściowego.

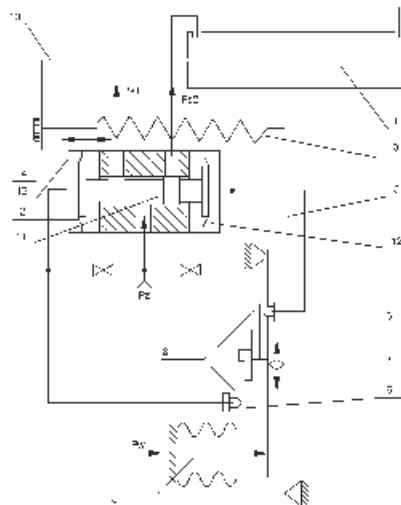
Rysunki gabarytowe



Podłączenie przewodów pneumatycznych



Schemat funkcjonalny ustawnika pozycyjnego



- 1 - siłownik
 - 2 - rozdzielacz
 - 3 - sprężyna sprężenia zwrotnego
 - 4 - wkręt zerujący
 - 5 - dźwignia sprężenia zwrotnego
 - 6 - zespół przystony dysz
 - 7 - regulacja zakresu
 - 8 - dysze
 - 9 - mieszek
 - 10 - tłoczysko
 - 11 - tłoczek
 - 12 - membrana
- p_z - ciśnienie zasilania
 p_w - ciśnienie wejściowe
 p_{s1} i p_{s2} - ciśnienia sterujące

Dane techniczne

Sygnal wejściowy (sterujący)	20...100 kPa*
Ciśnienie zasilania	0,25...1 MPa
Pneumatyczny sygnal wyjściowy	dwa sygnały przemienne o wartości 0...100% ciśnienia zasilającego
Skok współpracującego siłownika	80...600 mm (większy skok po uzgodnieniu z konsultantem Aplisens)
Błąd podstawowy	maks. 1,6% nominalnego skoku siłownika
Nieliniowość	maks. 1,6%
Próg nieczułości	0,4% minimalnego zakresu ciśnienia wejściowego
Błąd dodatkowy spowodowany zmianą ciśnienia zasilania o 10%	0,8% nominalnego skoku siłownika
Stopień ochrony obudowy	IP44
Przyłącza pneumatyczne	wg sposobu zamawiania KOD3
Dopuszczalna temperatura otoczenia	-25°C...+70°C
Masa	1,7...2,2 kg w zależności od wykonania

Sposób zamawiania

A705-A	Ustawnik pozycyjny do siłowników tłokowych
---------------	--

KOD1	WYKONANIE
0	Sygnal wejściowy 20...100 kPa*

KOD2				WYMIARY SIŁOWNIKA	
Średnica cylindra (mm)					
80	100	125	160; 200		
M20x1,5 G 3/8"	M20x1,5 G 1/2"	M27x2 G 1/2"	M36x2 G 3/4"	Gwint na końcówce tłoczyska	
				Otwory przyłączeniowe ciśn. sterującego	
-	-	41	51	80	skok (mm)**
-	22	42	52	100	
-	23	43	53	125	
04	24	44	54	150	
05	25	45	55	160	
06	26	46	56	200	
07	27	47	57	250	
08	28	48	58	300	
09	29	49	59	320	
10	30	40	60	400	
11	31	38	61	500	
12	32	39	62	600	

KOD3	PRZYŁĄCZA PNEUMATYCZNE
-L0	Bez przyłączy
-L1	Do rurek miedzianych i polietylenowych $\varnothing 6$ mm
-L2	Do rurek miedzianych i polietylenowych $\varnothing 8$ mm
-L4	Szybkozłączka do rurek polietylenowych $\varnothing 6$ mm (temperatura pracy -20...+70°C)
-L5	Szybkozłączka do rurek polietylenowych $\varnothing 8$ mm (temperatura pracy -20...+70°C)
-LX	Inne wg uzgodnień (wg Karty Wykonania Nietypowego)

* opcjonalnie sygnal wejściowy (sterujący) 0...100 kPa - po uzgodnieniu z konsultantem Aplisens

** wykonanie dla skoku powyżej 600 mm - po uzgodnieniu z konsultantem Aplisens

Przykład: Ustawnik pozycyjny typ A705, skok siłownika 200mm, średnica cylindra $\varnothing 100$ mm, do rurek miedzianych i polietylenowych $\varnothing 6$ mm

A705-A026-L1