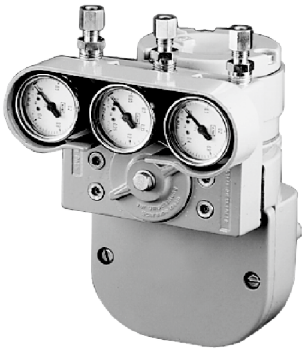


Pneumatyczny ustawnik pozycyjny A703



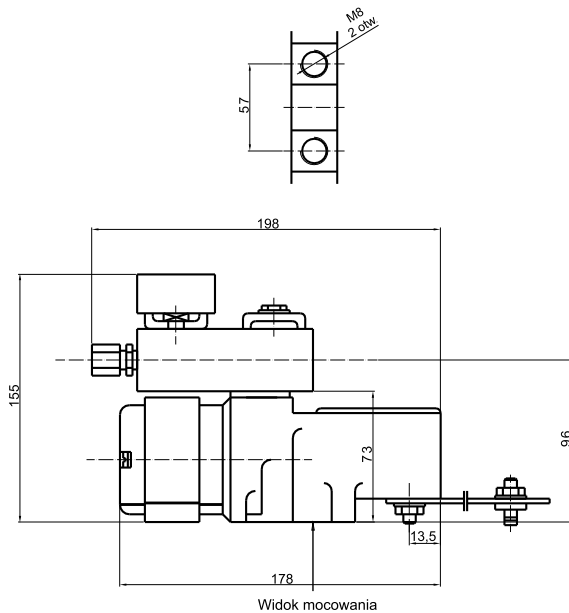
- ✓ Charakterystyka liniowa
- ✓ Możliwość dzielenia sygnałów wejściowych
- ✓ Przystosowany do współpracy z siłownikami pneumatycznymi różnych producentów
- ✓ Przełącznik „by-pass”

Przeznaczenie

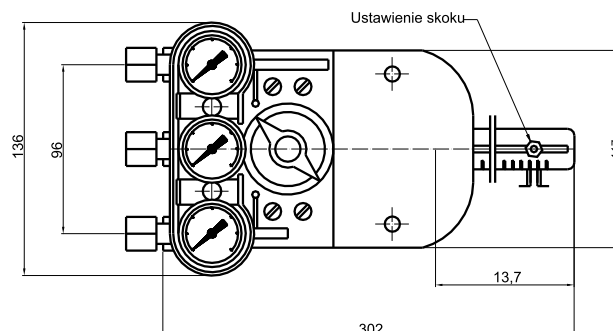
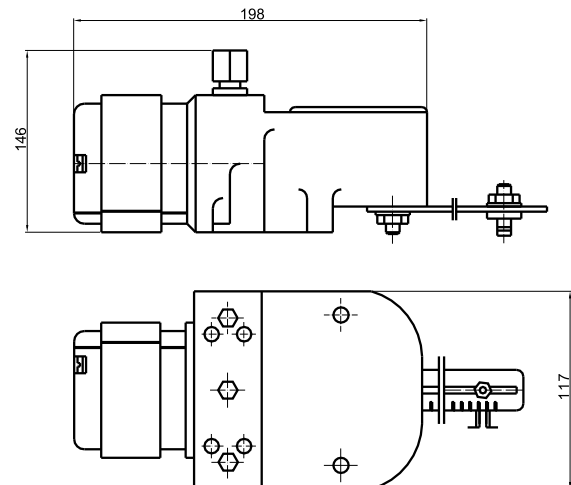
Pneumatyczny ustawnik pozycyjny A703 przeznaczony jest do współpracy z membranowo - sprężynowymi siłownikami pneumatycznymi. Mechanizm sprzężenia zwrotnego zapewnia szybkie i dokładne ustalenie położenia trzpienia siłownika, jak też umożliwia zwiększenie siły użytecznej rozwijanej przez siłownik. Konstrukcja ustawnika pozwala użytkownikowi na łatwe ustawienie rodzaju pracy: działanie wprost lub odwrócone (wzrostowi sygnału wejściowego może odpowiadać narastanie lub spadek wartości sygnału wyjściowego). Wersja z przełącznikiem umożliwia odłączenie od płyty kanałowej i wymianę ustawnika bez przerywania pracy zaworu regulacyjnego.

Rysunki gabarytowe

Ustawnik pozycyjny z manometrami i przełącznikiem



Ustawnik pozycyjny bez manometrów i przełącznika



Dane techniczne

Sygnal wejściowy (sterujący)	20...100 kPa 20...60 kPa 60...100 kPa
Ciśnienie zasilania	140...600 kPa
Pneumatyczny sygnał wyjściowy	0...100% ciśnienia zasilającego
Skok współpracującego siłownika	10...101,6 mm
Nieliniowość	<1,5% szerokości sygnału wejściowego
Histeresa	<1% szerokości sygnału wejściowego
Czułość	<0,06% szerokości sygnału wejściowego
Charakterystyka pracy	liniowa
Wydatek na wyjściu	min. 15...36 kg/h przy ciśnieniu zasilania 140...600 kPa i sygnale wejściowym 60 kPa
Zużycie własne powietrza	0,26...0,68 kg/h przy ciśnieniu zasilania 140...600 kPa
Dopuszczalna temperatura otoczenia	-25°C...+70°C
Błędy dodatkowe:	
- od zmian ciśnienia zasilania o 10%	0,3% szerokości zakresu sygnału sterującego
- od zmian temperatury	0,5% /10°C
Wilgotność	5...100%
Stopień ochrony obudowy	IP54
Przyłącza pneumatyczne	wg sposobu zamawiania KOD2
Położenie robocze	dowolne
Masa	1,8...3,8 kg w zależności od wykonania

Sposób zamawiania

A703-A	Pneumatyczny ustawnik pozycyjny
KOD1	WYKONANIE Z MANOMETRAMI I PRZEŁĄCZNIKIEM
007	Sygnal wejściowy 20...100 kPa*
KOD2	PRZYŁĄCZA PNEUMATYCZNE
-L0	Bez przyłączy
-L1	Do rurek miedzianych i polietylenowych $\varnothing 6$ mm
-L2	Do rurek miedzianych i polietylenowych $\varnothing 8$ mm
-L4	Szybkozłączka do rurek polietylenowych $\varnothing 6$ mm (temperatura pracy -20...+70°C)
-L5	Szybkozłączka do rurek polietylenowych $\varnothing 8$ mm (temperatura pracy -20...+70°C)
-LX	Inne wg uzgodnień (wg Karty Wykonania Nietypowego)

* sygnał wejściowy 20...60 kPa i 60...100 kPa - po uzgodnieniu z konsultantem Aplisens

Uwaga:

- ◇ Ustawniki w wykonaniu podstawowym A703-A007...A009 wyposażone są w krzywkę L (liniową) oraz zestaw części do montażu na siłownikach jarzmowych na przykład: typ 37 lub 38 produkcji Polna S.A. Przemysł
- ◇ Ustawniki o charakterystyce przyspieszającej lub opóźniającej wykonywane są na specjalne zamówienie - po uzgodnieniu z konsultantem APLISENS.

Przykład: Ustawnik pozycyjny typ A703, sygnał wejściowy 20...100 kPa, wyposażony w manometry i przełącznik, przyłącze pneumatyczne do rurek miedzianych $\varnothing 6$ mm

A703-A007-L1