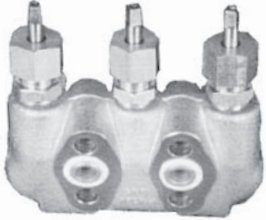
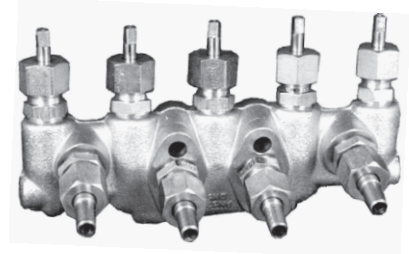


Zawory blokowe trójdrogowe MEZ-10 i pięciodrogowe MEZ-11



Zawór MEZ-10

- ✓ Materiał korpusu – stal 1.7335, 1.4541
- ✓ Ciśnienie nominalne do 32 MPa

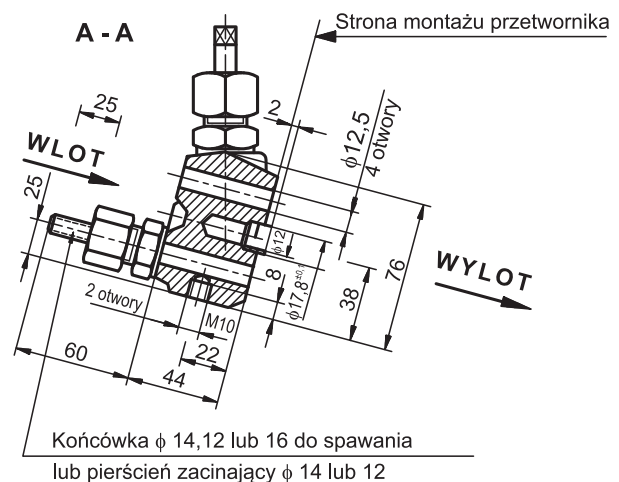
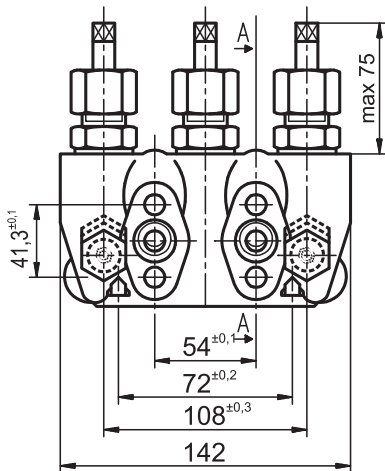


Zawór MEZ-11

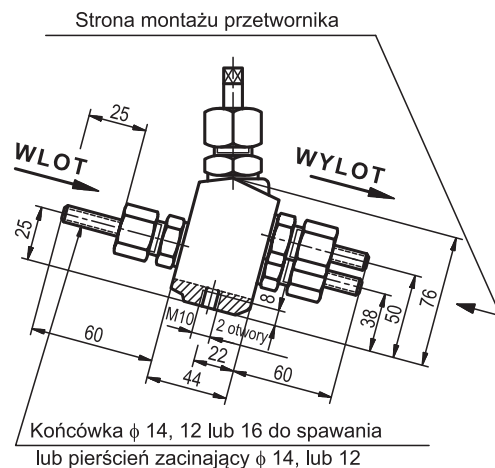
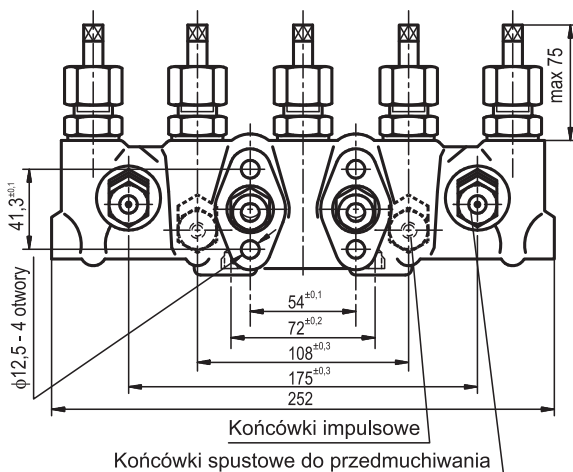
Cechy charakterystyczne

Zawory blokowe 3- i 5-drogowe są przeznaczone do montażu przetworników różnicy ciśnień. Zawory cechują się wysoką precyzją wykonania i umożliwiają obsługę przetworników w zakresie wykonywania niezbędnych czynności, takich jak włączanie przetwornika do ruchu oraz zerowanie w warunkach ciśnienia statycznego. Zawór pięciodrogowy pozwala dodatkowo na przedmuchanie instalacji bez obawy uszkodzenia przetwornika. Zawory wyposażone są przez producenta w klucz nastawczy.

Rysunek gabarytowy MEZ-10-XX/1-1-X
korpus zaworu wykonany z odkuwki



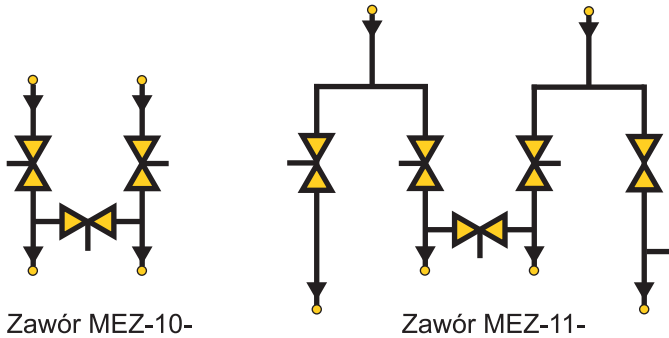
Rysunek gabarytowy MEZ-11-XX/2-1-X
korpus zaworu wykonany z odkuwki



Dane techniczne

Materiał korpusu	stal 1.7335 lub stal 1.4541 (321)
Maksymalne ciśnienie	32 MPa (wg wykresu)
Maksymalna temperatura pracy	400°C - dla stali 1.7335 250°C - stali 1.4541
Uszczelnienie trzpienia	grafit
Masa	2,2 kg - MEZ-10 5,5 kg - MEZ-11

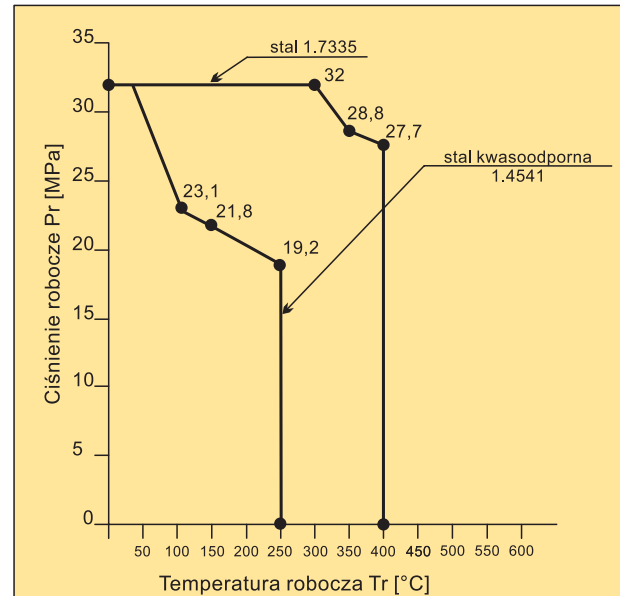
Układy połączeń



Zawór MEZ-10-

Zawór MEZ-11-

Zakres ciśnień roboczych w funkcji temperatury



Sposób zamawiania

MEZ-10-	Zawór blokowy trójdrogowy
MEZ-11-	Zawór blokowy pięcioprodrogowy
KOD1	RODZAJ MATERIAŁU ZAWORU
00/*	Stal 1.7335 (13CrMo4-5, 15HM)
01/*	Stal kwasoodporna 1.4541(X6CrNiTi18-10, 321, 1H18N9T)
KOD2	ZASTOSOWANIE I SPOSÓB POŁĄCZENIA Z PRZETWORNIKIEM
1-	do montażu bezpośredniego z przetwornikiem
2-	do montażu z przetwornikiem rurkami impulsowymi (bez śrub montaż. KOD5)
KOD3	ROZSTAW OTWORÓW IMPULSOWYCH
1-	L = 54 mm
KOD4	KOŃCÓWKI IMPULSOWE
1	Ø14 do spawania z końcówką kulistą
2	Ø12 do spawania z końcówką kulistą
3	Ø14 z pierścieniem zacinającym
4	Ø12 z pierścieniem zacinającym
5	Ø14 do spawania z końcówką płaską
6	Ø12 do spawania z końcówką płaską
7	Ø16 do spawania z końcówką kulistą
8	inne - po uzgodnieniu z konsultantem Aplisens
KOD5	ŚRUBY MONTAŻOWE
/S	standardowe śruby 7/16" x 60
/A	śruby M10 x 55 do montażu z przetwornikami Aplisens

* Możliwość wykonania zaworów po uzgodnieniu z konsultantem Aplisens:
- z wydłużonymi dławnicami, zalecane wykonanie do temperatur powyżej 250°C - separacja gwintu od medium (zaznaczyć w opisie zamówienia)
- z końcówkami do połączenia zaworu z instalacją z materiału innego niż cały zawór

Przykład: zawór blokowy trójdrogowy ze stali 1.7335 do montażu bezpośredniego z przetwornikiem, z rozstawem otworów impulsowych L=54 mm, z końcówkami impulsowymi Ø14 z pierścieniem zacinającym, ze śrubami standardowymi, z wydłużonymi dławnicami
MEZ-10-00/ 1-1-3/S z wydłużonymi dławnicami